

自動ドアと防水装置を完全一体化

# FD-one

Flood Defense▶▶水害防御



ナブコシステム株式会社

# 補強材の組み立てや工具が不要

## 製品の特長

### 自動ドアと防水装置を完全一体化

シート式防水装置をステンレス製自動ドア枠内に組み込みました。  
床ケーシングはサッシ開口部に納まるので、床仕上がすっきりします。  
又、施工が一度で済みますので工期短縮に貢献します。



### シンプルな構造で建具開口幅2.4m、 止水高さ1mを実現しました。

上部棧1本と中柱1本、レールカバーのみのシンプルな構造ですので  
設置が簡単です。止水高さは300mm～1,000mmの間で  
自由に設定出来ます。



### 自動ドアのナブコだから出来た ドアと防水シートのコンビネーション

防水シートだけでなくドアでも水圧を支える事で  
防水装置をシンプルな構造にしました。  
防水装置は防水板で実績のある(株)日本ピットとの共同開発です。

### 万が一、穴があいても裂けない 特殊シートを採用

防水シートは特殊合成ゴムシートを採用。  
万が一、穴があいても裂ける事はありません。

# で設置が容易です。



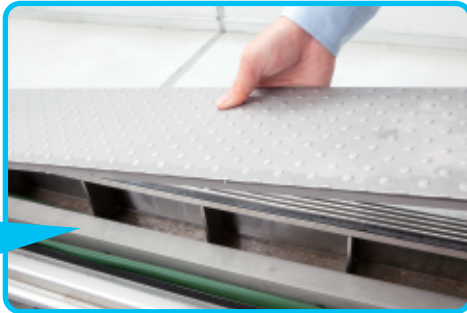
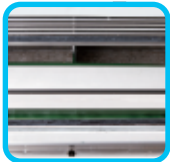
## 設置手順

1



サイドレールカバーを取外します。

2



床ケーシングカバーを取外し、中柱を  
取出します。

3



栈を持ち上げ左右のフックに掛けます。

4



サイドレールカバーのアジャスター機構  
でシートを押さえます。  
※(株)日本ビッドにて特許出願済

5



中柱の取付けはワンタッチ。

実際に水害でご使用になった後は  
専門業者によるメンテナンスを  
お勧めします。  
お近くのナブコ販売店へ  
ご連絡下さい。

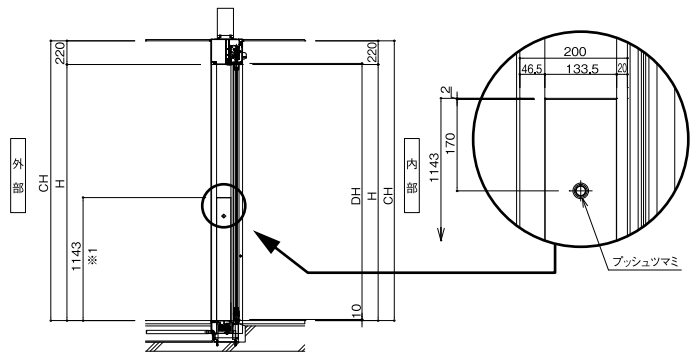
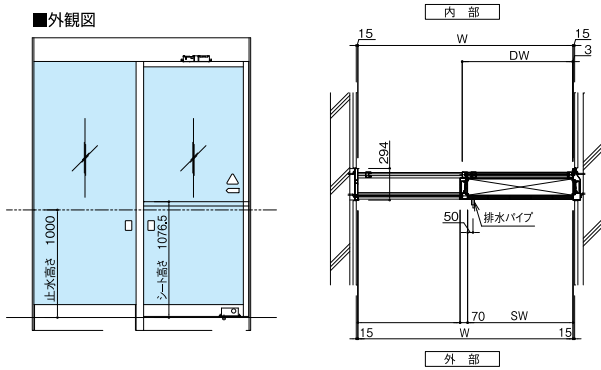
## 弊社耐久試験にて性能値を確認しています。

試験結果  $0.0002\text{m}^3/\text{h}\cdot\text{m}^2 < \text{許容漏水量 } 0.02\text{m}^3/\text{h}\cdot\text{m}^2$



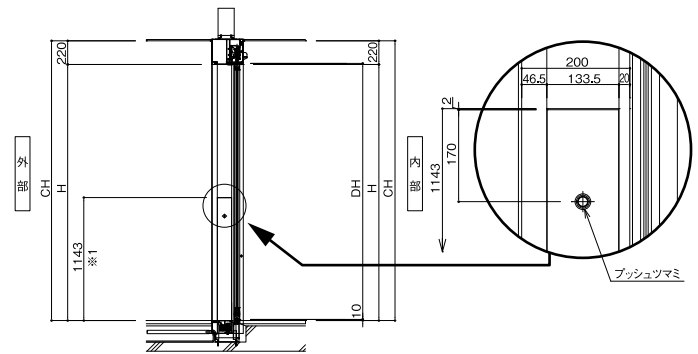
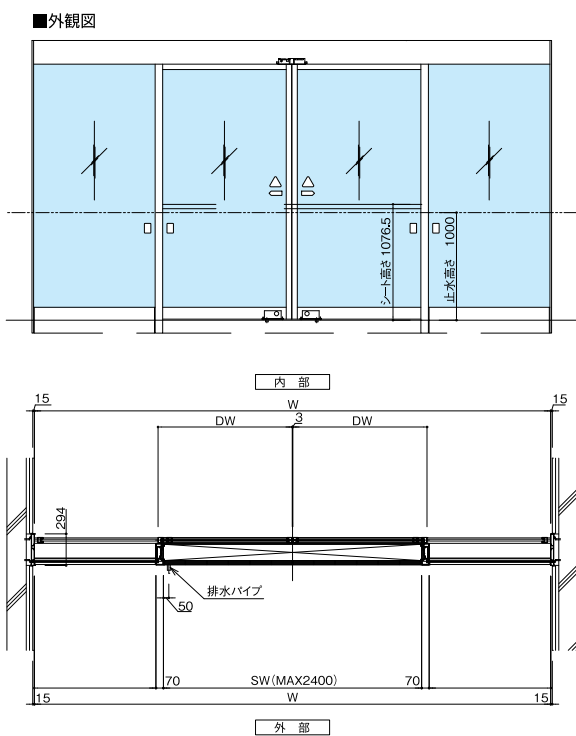
# 寸法図

## 片引き



※1 止水高さ1mの場合

## 引分け



※1 止水高さ1mの場合

### 防水仕様 (最大寸法時の値)

型式	シート式(サッシ組込枠・下枠有り)
止水高さ	H=300~1,000mm
最大開口幅	W≤2,400
防水シート	0.55t×1,196.5×2,513 (グリーン,KR-6800) 特殊合成ゴムシート 文字表記(水圧側)
サイドレール	SUS304 PL-2.0t HL レールカバー(シート押工);SUS304 PL-1.5t(表面材はサッシ工事)

止水ゴム	ネオプレンゴム
棧	SUS304 L-45×45×5、L-30×30×3 (SUS M5皿ビス+N+W @100内)
ケーシングカバー	SUS304 PL-3.0t (ボルカプレート)、SUS304 L-20×20×3
ケーシング	SUS304 PL-2.0t スリット:SUS FB-4×20 HL SUS304 FB-5×40、 FB-3×40(SUS M8ボルト+N+防水ワッシャー @200内)
備考	止水性能 0.02m <sup>3</sup> /h・m <sup>2</sup> 以下(単位面積当り)

※ガラス工事は別途手配下さい。 ※使用するガラスは強化ガラスを御使用下さい。 ※扉のガラス厚は、止水高さ600mmまではTP-6以上、1,000mmまではTP-8以上を御使用下さい。  
※袖ガラスの選定は、ガラス専門業者へ御確認下さい。



**ナブコシステム株式会社**  
http://www.nabcosystem.co.jp

営業本部 〒100-6032 東京都千代田区霞が関3-2-5  
霞が関ビルディング32階  
tel.03-3593-0181 fax.03-5251-3848

24時間 365日対応 メンテナンス・サポートサービスの  
ご連絡は、ナブコールセンター 0120-0725-86

■お求め・お問い合わせは下記へご連絡下さい。

