

Twinglock 900



ツイングロック900は、ブーンイダムが自信を持っておすすめするセキュリティバリアーです。

ドアウィングにはフレームのない強化ガラスを使用し、駆動・制御装置、ロック機能を内蔵した一対のセンターコラムにとりつけられています。

セキュリティ効率は非常に高く、ドアウィングの開閉やトルク調整も可能です。

最新のセンサー技術を駆使し、ドアウィングの開閉は非常に素早く、双方向からのスムーズな通行を可能にしました。

デザイン性に優れた透明感あふれるツイングロックは、どのようなインテリアにも調和します。

ドアウィングは2つの開放モードを持っています。通常は、認証者1名のみが通行できるよう必要最小限(70°)開放します。車椅子・カートなどの通行の場合は、90°に開き、十分な開口スペースを確保できます。また、非常時にはドアウィングは全開し、避難経路を確保します。

ブーンイダムでは、ツイングロックをはじめ多彩なラインナップで、お客様のご希望に叶ったセキュリティバリアーをお選びいただけるよう、お手伝いいたします。

Twinglock 900

技術仕様

通行容量

1 分間最大通行量：約30人
双方向通行可能

素材

パイプフレーム、センターコラム：ステンレスAISI304
サテン仕上320S
ドアウィング：10mm透明強化ガラスまたは、ステンレスパイプ
フレーム（オプション）

重量

100kg

フェイルセーフ機能

停電時はロックが解除され、扉は手動で開閉できます。
火災などの非常時には扉は外側に開き、避難経路を確保します。

電源

200~230VAC 50Hz+PE

消費電力

0.2kW

停電時設定

ロックは解除され、自由に通行できます。

操作

レセプションデスク等にコントロールパネルを装備できます。
ツインロック900はあらゆる入退室管理システム（別途）と
接続できます。

設置方法

ケミカルアンカー使用。その他状況に応じて対応いたします。

メンテナンス

制御・駆動装置はセンターコラムに内蔵されているので、お
手入れが簡単です。

オプション装備

- 「フリーアウト」センサーをガイドレールに追加できます。
- パイプフレームにカードリーダー（別途）を装着できます。
- カードリーダー用独立ポールもあります。

ガイドレール（延長スクリーン）

ガラスパネル付き（900-GL）とガラスパネルなし（900-TL）の
2種類があります。その他ご相談に応じます。

CEマーク

ツインロック900はCEの製造規定に準拠しています。

Machinery directive (98/37/EEG)

EMC directive (89/336/EEG)

Low Voltage directive (93/68/EEG)

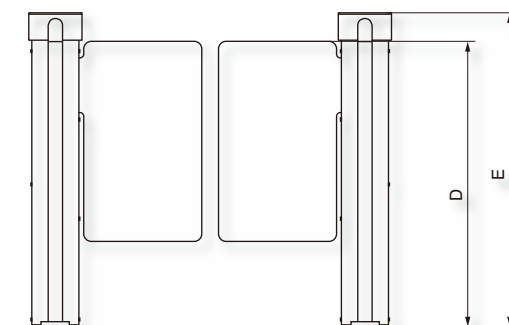
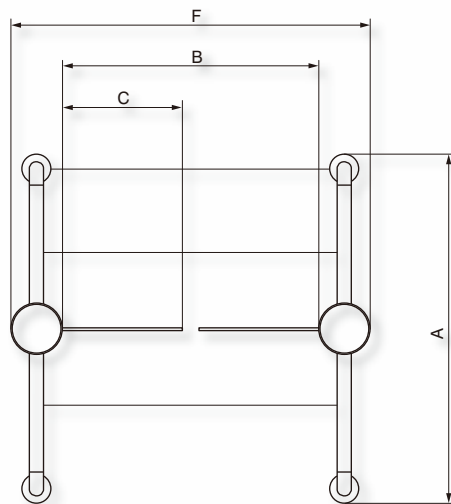
動作説明

カードリーダーシステム等（別途）でユーザーを認証します。また、レセプション・デスク等にとりつけられたコントロールパネルからも操作できます。認証信号を受けた後、ドアウィングは70°あるいは90°に開き、一定時間経過後、再び閉まり、ロックされます。ドアウィングは常に認証者の進行方向に開きます。通過センサーが感知すると、認証者が通過した直後に閉まり、非認証者の入場を防ぎます。

ツインロック900は、安全停止／リバース機能を装備しています。ドアウィングの開閉を遮断する人間や物体を感知すると、扉は即座に停止します。その後、扉は反転して開き、扉に挟まれた人を解放します。2秒後、扉はゆっくりと閉まり、通常運転を再開します。停電時は扉をどちらの方向にも手動で動かすことができます。

入場及び退場の各方向について以下の設定にも対応できます。

- 常時フリー通行
- カードリーダー（またはコントロールパネル）による認証通行



標準寸法

		Twingloc k 900
A	通路の長さ	1220 mm
B	通路の幅	885 mm
C	ドアウィングの長さ	412 mm
D	ドアウィングの高さ (床から)	1000 mm
E	コラムの高さ	1100 mm
F	全体の幅	1255 mm

Twinglock 900



特徴

- 両開きウィングで広い開口部を実現
- センサー技術を駆使し、ドアウィングの開閉が素早い
- 通過センサーで非認証者の入場をシャットアウト
- あらゆる施設に最適なバリアー
- 双方向通行可能



製造元 **Boon Edam Global Export B.V.**
P.O. Box40, 1135 ZG Edam, The Netherlands
Tel. (+31)299 380808
sales@boonedam.com
www.boonedam.com

総販売代理店  **ナブコシステム株式会社**

〒100-6032
東京都千代田区霞が関三丁目2番地5号 霞が関ビルディング32階
Tel. 03-3591-6411

● お求め・お問い合わせは下記へご連絡ください。

● お届けいたします製品は、改良などのためカタログと相違する場合がございます。