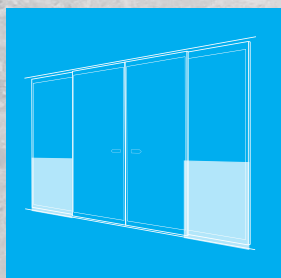


国の安全規格「JIS A 4722」に対応した安全性と角がなくフラットなフレームで洗練されたシャープな防護柵

# セフティウォールC

JIS A 4722対応



コンパクトタイプ

ラウンドフラットバー

ステンレスフレーム

商品紹介ページは  
こちらをご覧ください。



ステンレス製のラウンドフラットバーを使用したフレームで、安全を確保します。



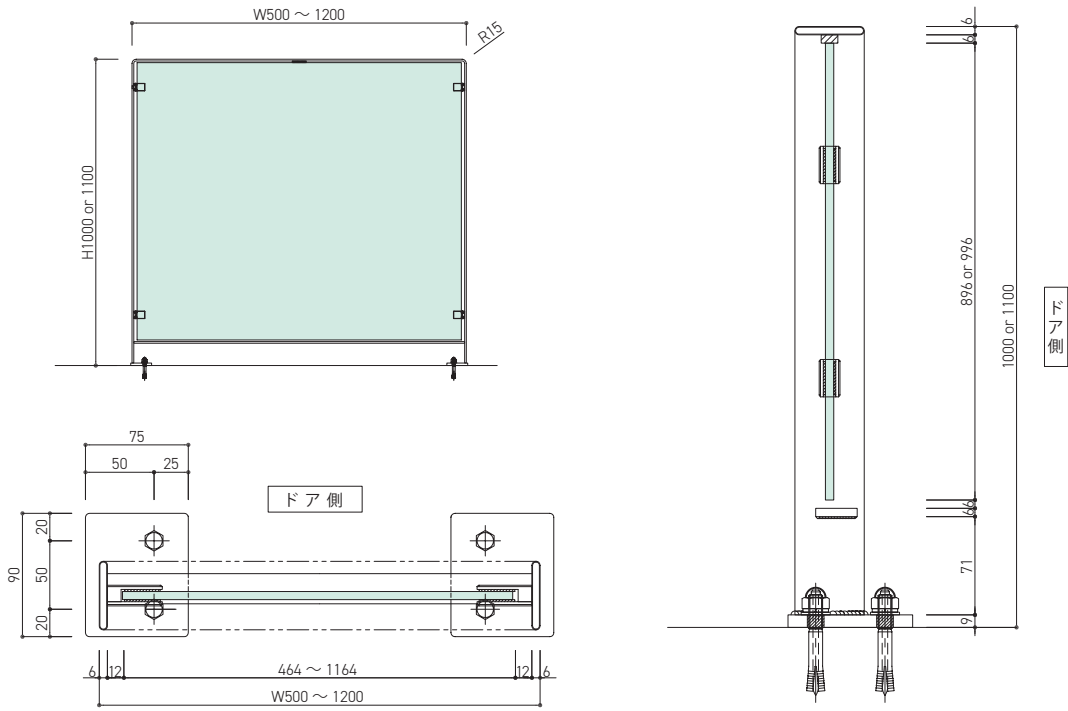
強化ガラスを4点のクランプでフレームに固定しているため、安心して使用できます。



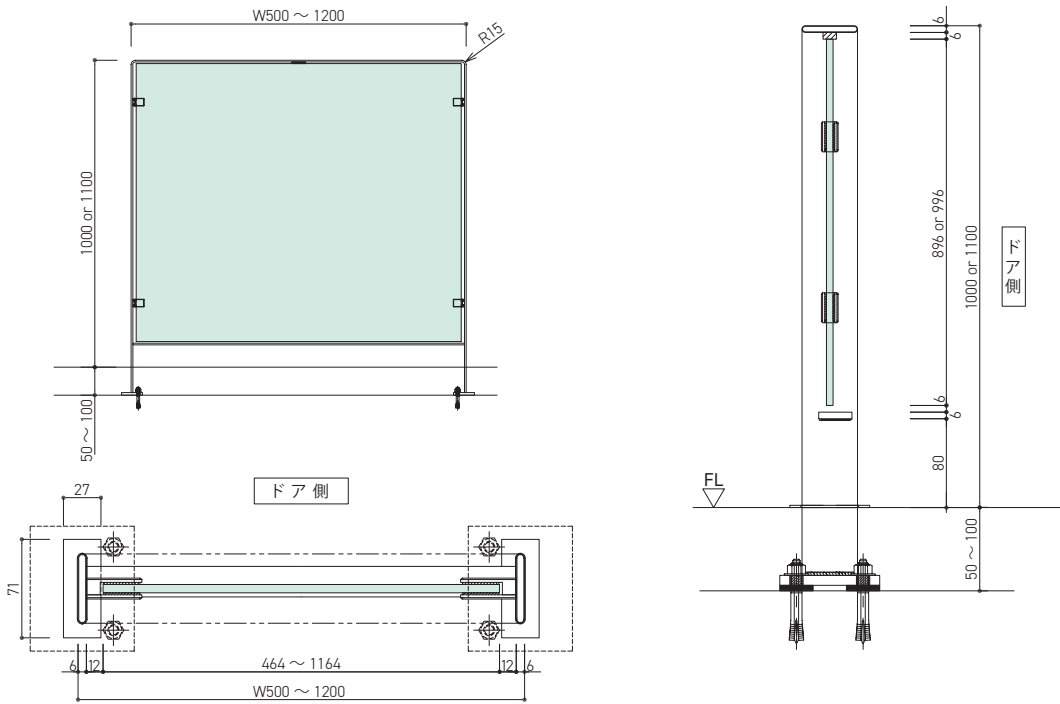
防護柵の設置部は、エントランスの意匠を損なわない洗練された仕様となっています。

※オプション対応

標準納まり



床埋込納まり



製作可能寸法 (mm)	ガラス厚	6	
	W: 幅	最小 / 500	最大 / 1,200
	H: 高さ	1,000 または 1,100	
面材	透明強化ガラス		
フレーム	材質: ステンレス / 仕上げ: ヘアライン・バイブレーション		
クランプ	材質: 亜鉛合金 (ZDC) / 仕上げ: ダルクロムメッキ		
設置方法	床置き / 埋め込み / 取り外しタイプ		
オプション	ベースプレートカバー		

お電話での  
お問い合わせ



右記QRコードからアクセスしていただき、担当の  
支店および営業所へお問い合わせください。

※読み取れない場合は、☎0120-0725-86にお問い合わせください。



お問い合わせ  
フォーム



「ナブコシステム お問い合わせ」で  
検索、もしくは右記QRコードから  
アクセスしてください。



自  動

NABCOのドアは、  
みんなが知っているドア



ナブコシステム株式会社

ナブコシステム



支店・営業所名: