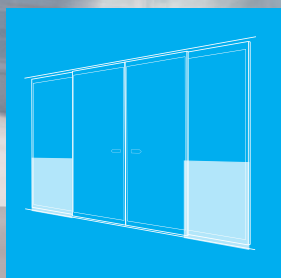


国の安全規格「JIS A 4722」の対策に加え、エントランスの景観を損なわない無駄を省いたスマートな防護柵

セフティウォールM

JIS A 4722対応



コンパクトタイプ

強化ガラス

ステンレスフレーム

商品紹介ページは
こちらをご覧ください。

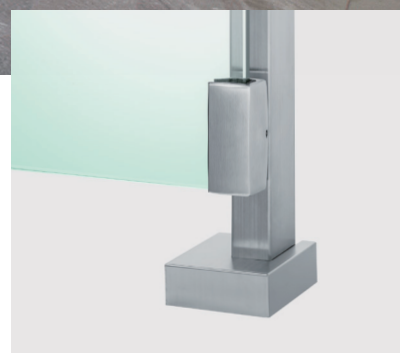


フレームはバックマリオン形式の縦部材のみで構成。上下にフレームがないため、すっきりした印象を与えます。また、安全への配慮のため、角をなくし、厚みのある強化ガラスを標準で使用しています。



より安全性を向上させるため、ガラスエッジ部にラバー加工を施した強化ガラスに変更することも可能です。

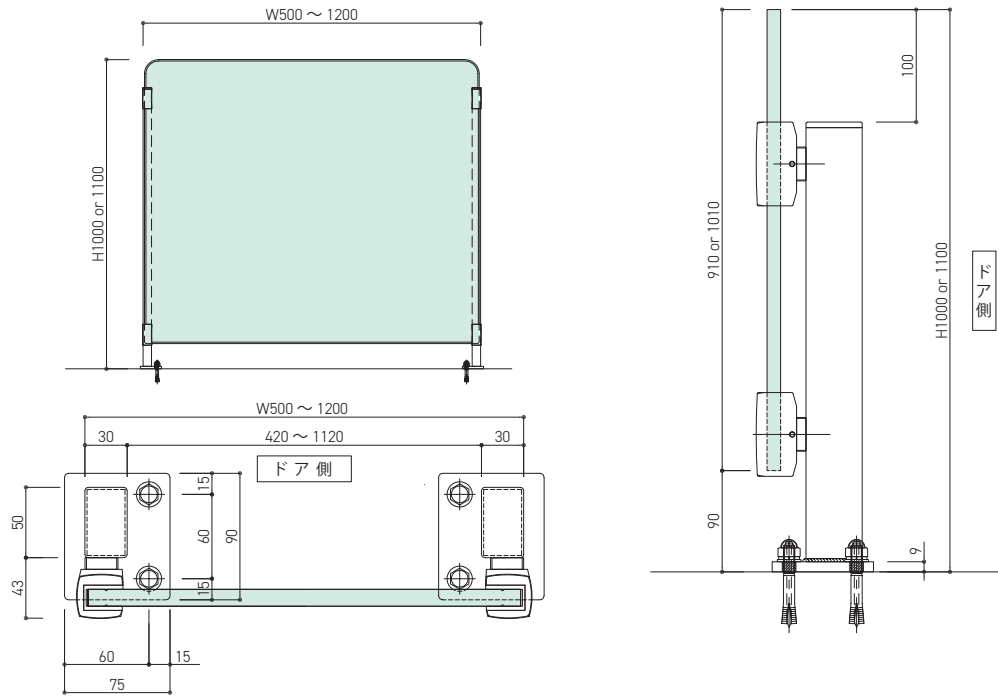
※オプション対応



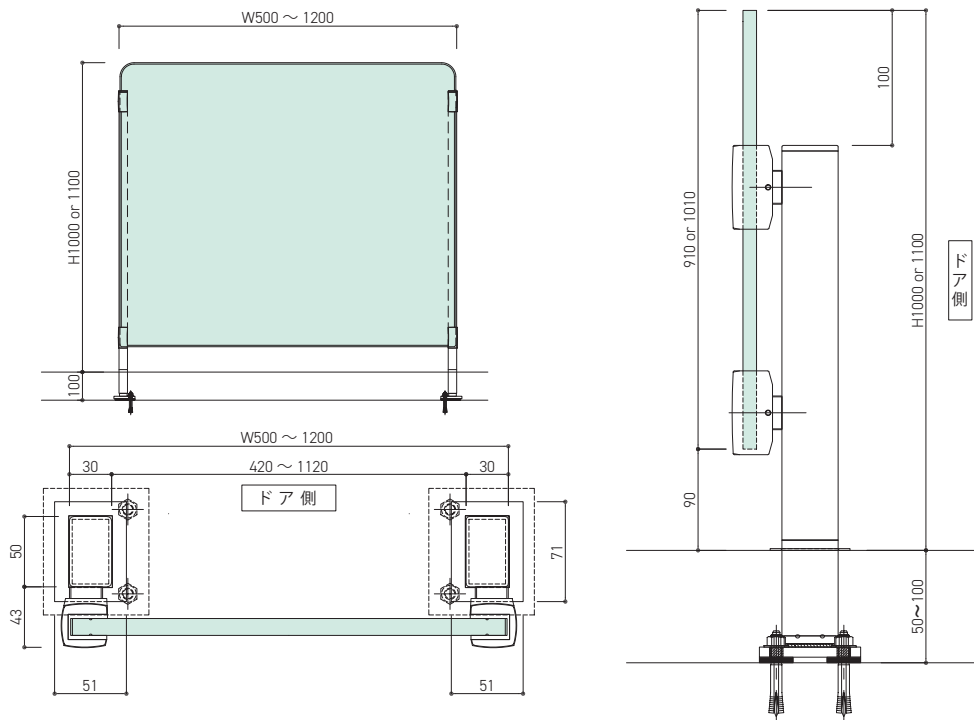
防護柵の設置部は、エントランスの意匠を損なわない洗練された仕様となっています。

※オプション対応

標準納まり



床埋込納まり



製作可能寸法 (mm)	ガラス厚	10	
	W：幅	最小 / 500	最大 / 1,200
	H：高さ	1,000 または 1,100	
面材	透明強化ガラス		
フレーム	材質：ステンレス 仕上げ：ヘアライン・バイブレーション		
設置方法	床置き / 埋め込み		
オプション	衝突防止マーク / ベースプレートカバー / エッジプロテクタ		

お電話での
お問い合わせ



右記QRコードからアクセスしていただき、担当の
支店および営業所へお問い合わせください。

※読み取れない場合は、☎0120-0725-86にお問い合わせください。



お問い合わせ
フォーム



「ナブコシステム お問い合わせ」で
検索、もしくは右記QRコードから
アクセスしてください。



自  動

NABCOのドアは、
みんなが知っているドア



ナブコシステム株式会社

ナブコシステム

検索

支店・営業所名：