

安全+省エネ+デザイン

NS e-style ドア



ナブコシステム株式会社

安全性を追究した完全フラットなecoドア

N-Flatドア F型

両面フラット

スリムフレーム

複層強化ガラス

新開発特殊複層ガラスユニットにより内外ガラス面と縦フレームのフラット化を実現しました。

ドアガラスと縦フレームに段差がない為、指挟み防止のための引き残しが不要です。

選べる3タイプの両面フラットドア

●スリムフレームタイプ

ドア厚31mm、縦フレーム見付20mmで一般強化ガラスドアからの交換に最適。

●HGフレームタイプ

ドア厚50mm、縦フレーム見付20mmのスリムタイプでドア最大H3,000mmまで対応。

●SUS強化フレームタイプ

ドア厚50mm、縦フレーム見付30mmのスリムタイプでドア最大H3,500mmまで対応。

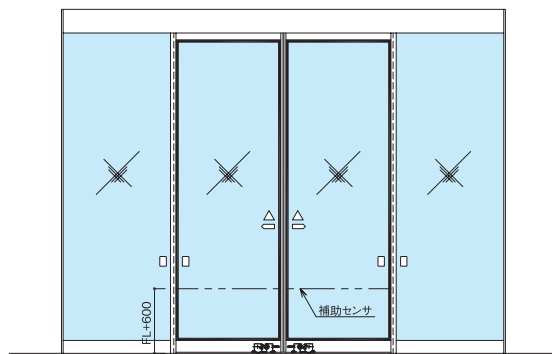


寸法図

■ 姿図

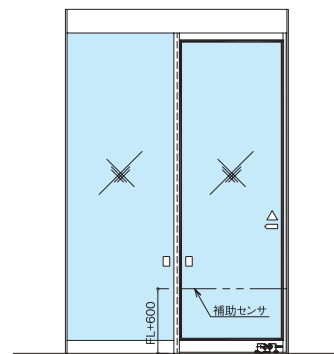
引分け

外観図
(引分け)



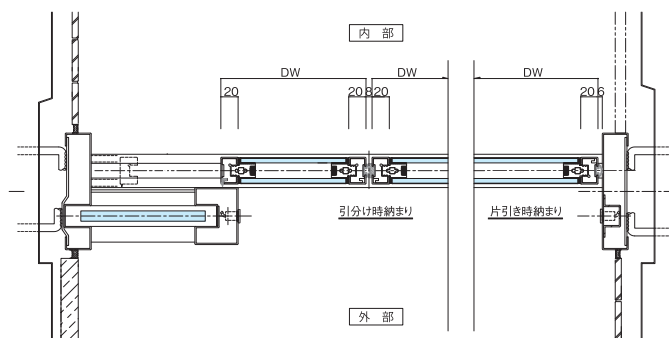
片引き

外観図
(片引き)

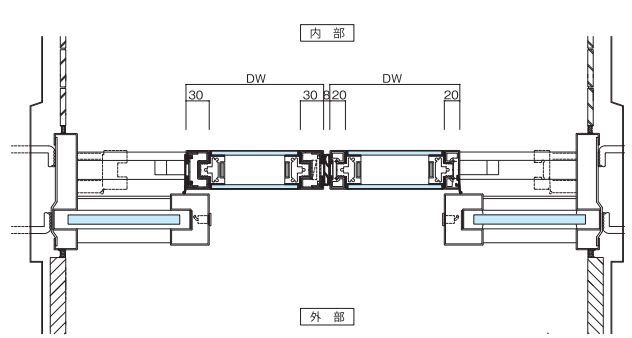


■ 平断面図

31mm扉厚 スリムフレーム



50mm扉厚 SUS強化フレーム HGフレーム

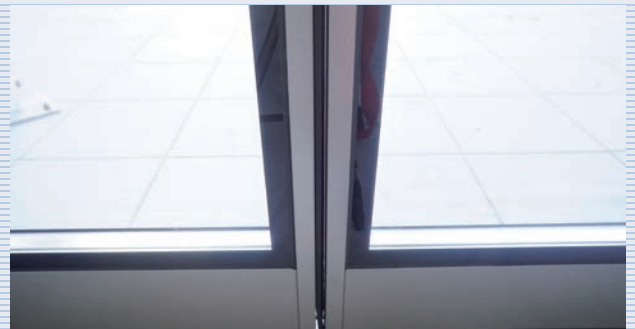


段差ゼロ、両面完全フラットなドア

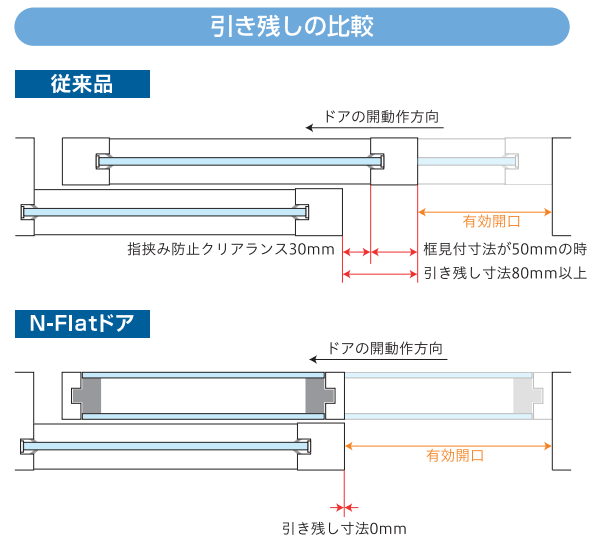
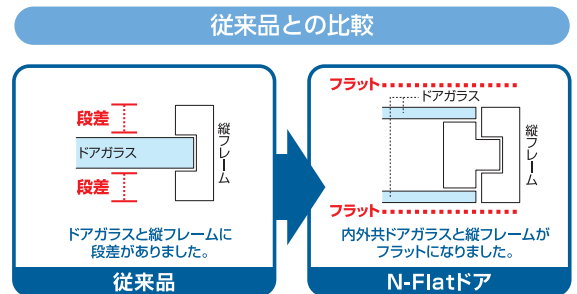
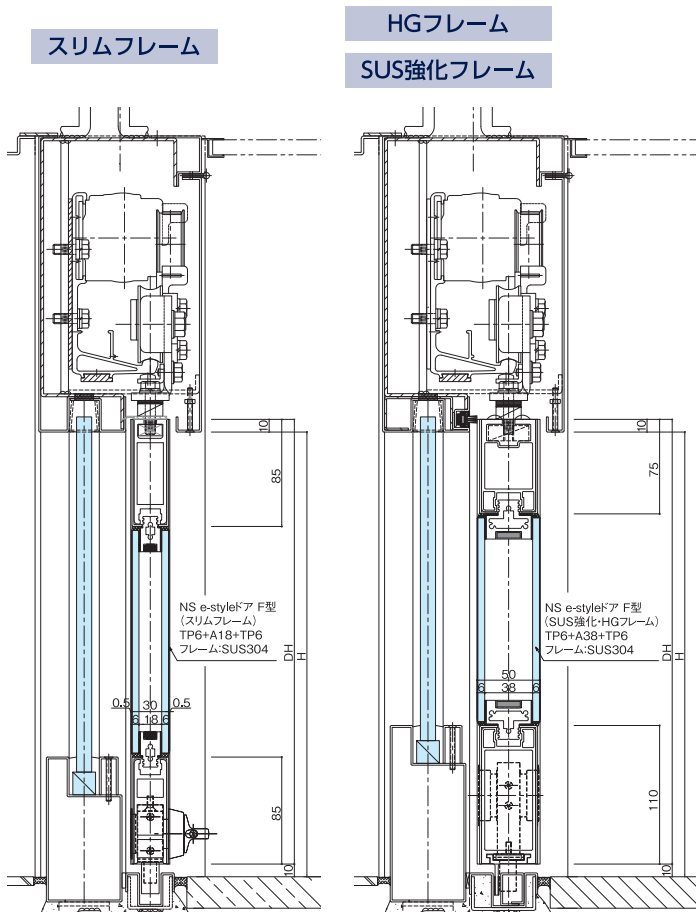
- ドアフレームとガラス面に「段差」がないフラット形状なので、手が引き込まれにくく安全性が向上します。指挟みの防止のための引き残しが不要になり、有効開口寸法を大きく確保できます。
- HGフレーム・SUS強化フレームは床レールの隙間をなくしたハートビルレールを標準採用。(スリムフレームはオプション対応)

安全ガラス(強化ガラス)を採用

- 通常の板ガラスの3~5倍の衝撃強度を持ち、割れても破片が粒状になる安全ガラス(強化ガラス)の採用により扉の安全性を向上させました。



■ 縦断面図



ハイグランドドア H型

強化ガラス
スリムフレーム

幅20mmのスリムフレーム大型強化ガラスドア

- 最大ドア高さH3,500mm(ガラス厚15mm)を実現。ドア周辺にはオリジナルシール(ゴム)を施し隙間風・埃を防ぎ空調のロスをカットします。

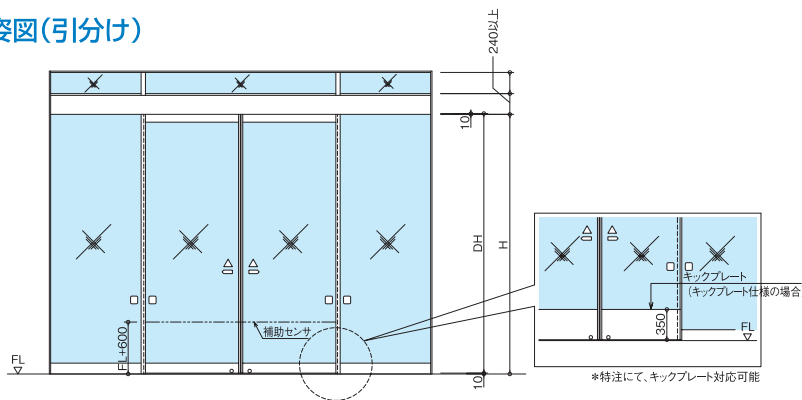
安全ガラス(強化ガラス)を採用

- 通常の板ガラスの3~5倍の衝撃強度を持ち、割れても破片が粒状になる安全ガラス(強化ガラス)を採用。ガラス端部にスリムフレームを付けることで安全性を向上させました。

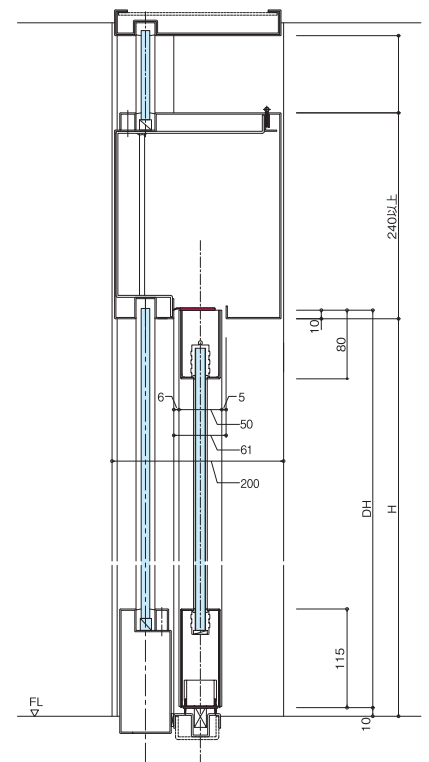


寸法図

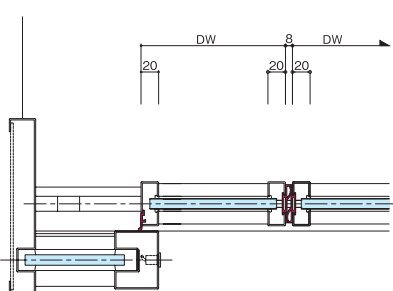
■ 姿図(引分け)



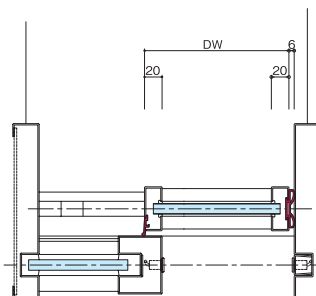
■ 縦断面図



■ 平断面図(引分け)



■ 平断面図(片引き)



* 使用するエンジン機種によって、建具寸法は変わります。
※ 赤い部分はオリジナルシールです。

意匠性に優れた戸袋タイプスクリーン

HGガードスクリーン

G型

- 強化ガラス
- スリムフレーム
- 戸袋側安全

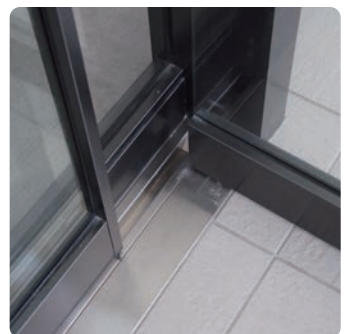
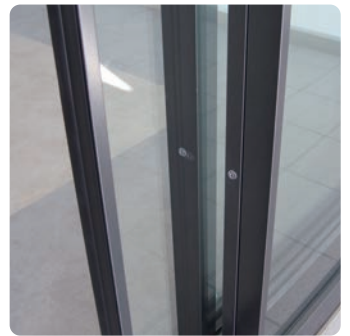
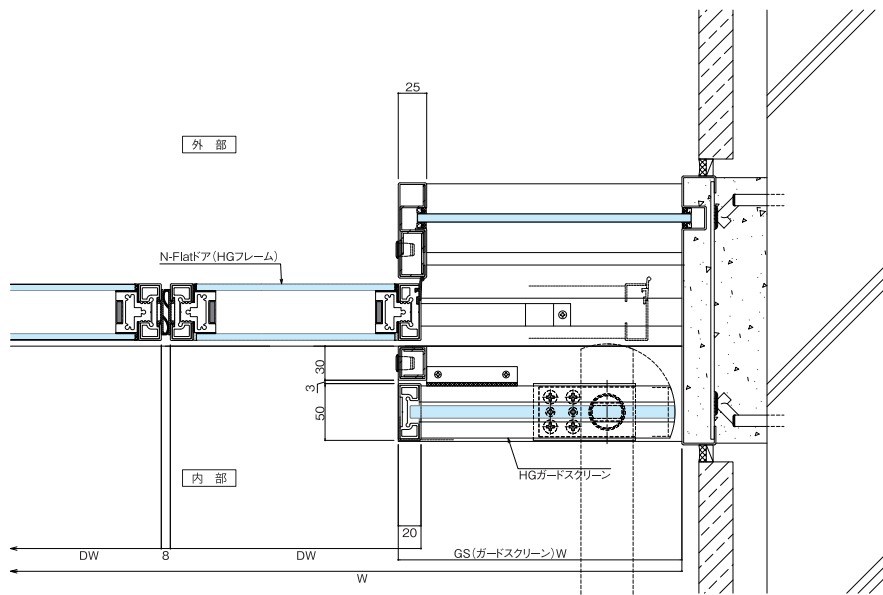
本質安全を目指したガードスクリーン。

- ハイランドドアをベースに開発している為、3,500mmまで製作可能な大型スリムフレームガードスクリーン
- スクリーンは容易に開閉し、引込側の清掃も簡単に行えます。
- ドア引込側をガードしている為、ドアに触れることのない本質安全設計です。



製品特徴

N-Flatドア採用時



快適な通行を可能にしたシンプルなレールシステム

ハートビルレール



特許番号
特許第 6371599 号
特許第 6383190 号

ハートビル

3つの新型ハートビルレール

1 HBR-SUS

- 芯材・ラッセルプレート共にステンレス製。
従来のハートビルレールと互換性があります。

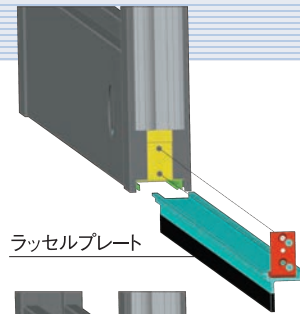
2 HBR-スリム

- 芯材・ラッセルプレート共にステンレス製。ロスカドア専用。
※錠前が限定されます。

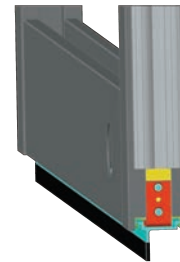
3 HBR-D

- 芯材はステンレス製。新開発アルミスライド嵌合式ラッセルプレート採用。
ドアを吊込んだままでラッセルプレートの着脱が可能になり
施工性・メンテナンス性を大幅に改善しました。
※錠前が限定されます。

※HBR-D、HBR-スリムは使用可能な錠前が限定されます。



ラッセルプレート



※イメージ
(実際の製品色
とは異なります)

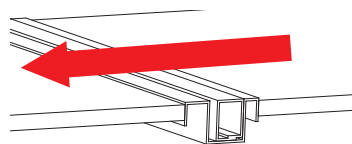
**ドアを吊込んだままで
ラッセルプレートの着脱可能!!**

寸法図

ハートビルレールの特長

安全 | 段差をなくしつまずき防止

ガイドレールの溝を無くし、お年寄りの杖や女性の靴のかかとの挟まりを防止し、車いす・ストレッチャー・台車等の通行を容易にしました。

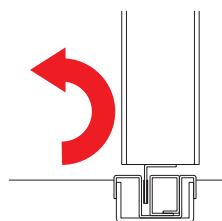


省エネ | 冷暖房費の節約

外気の進入を防ぎ冷暖房費の節約に大きな効果を発揮します。

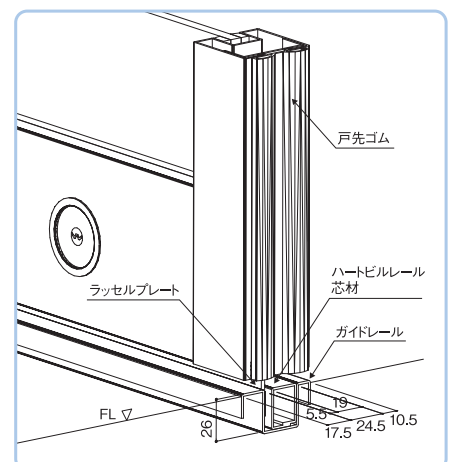
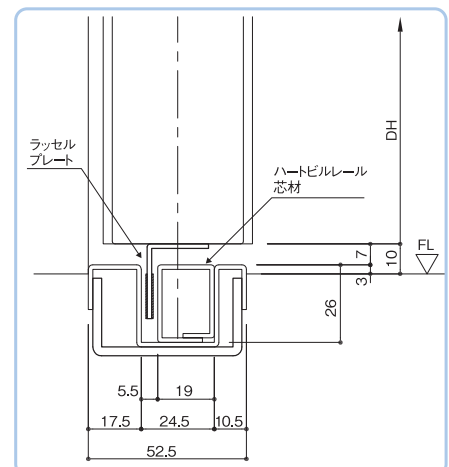
防犯 | 隙間からのいたずら防止

ドアとレールの間の隙間を無くし、開口部全域をカバーします。
下から紙等を差し込む事が出来ないので安心です。



環境 | 気密性および遮音性の向上

すまみ風・嫌な臭い・雨・ホコリ等の進入を防止し、環境対策にも効果があります。
また、外部の騒音に対する遮音性も向上します。



スペックシート

N-Flatドア(F型)スペック表

			スリムフレーム	HGフレーム	SUS強化フレーム
製作可能 寸法	幅(mm)	最大	1,250	1,250	1,250
		最小	500	500	500
	高さ(mm)	最大	2,500	3,000	3,500
		最小	2,000	2,000	2,000
	扉厚(mm)		31	50	50
ガラス仕様			複層強化ガラス		
フレーム			ヘアライン、鏡面、(特殊対応:バイブレーション、カラーステンレス)		
錠前			MIWA:TRU GOAL:BGU	MIWA:DG2D GOAL:CG	

※ スリムフレームは扉厚31mm (TP6+A18+TP6)、HGフレーム・SUS強化フレームは扉厚50mm (TP6+A38+TP6)

※ スリムフレーム・HGフレームは縦フレーム20mm、SUS強化フレームは縦フレーム30mm ※ ハートビルレール標準対応

※ F型 (HGフレーム・SUS強化フレーム) は標準仕様でHBR-Dが組み込まれています。 ※ F型 (スリムフレーム) はオプションでHBR-スリムを取付ける事が可能です。

ハイランドドア(H型)／HGガードスクリーン(G型)スペック表

			ハイランドドア				HGガードスクリーン			
製作可能 寸法	ガラス厚		8mm	10mm	12mm	15mm	8mm	10mm	12mm	15mm
	幅(mm)	最大	1,600	1,600	1,600	1,600	1,600	1,600	1,600	1,600
		最小	500	500	700	700	670	670	670	670
	高さ(mm)	最大	3,000	3,150	3,200	3,500	3,000	3,150	3,200	3,500
		最小	1,700	1,700	1,700	1,700	1,700	1,700	1,700	1,700
ガラス仕様			透明強化ガラス							
フレーム			ヘアライン、鏡面、(特殊対応:バイブレーション、カラーステンレス)							
錠前			MIWA:TRT・TRU・DG・DG2D GOAL:2510・BGU・AG・CG				MIWA:DG2D GOAL:CG			
金物(HGガードスクリーン)			ローラー締め、ピボットヒンジ、レバーストッパー							

※ HGガードスクリーンの製作可能重量は180kg以下 (具体例:ガラス厚15mmまで、ドア面積4.2m²以下とする)

※ HGガードスクリーンのDWが700mm 以下の場合、レバーストッパーは装備されません ※ H型はオプションにてHBR-SUSを取付ける事が可能です。



ナブコシステム株式会社
<http://www.nabcosystem.co.jp>

●お求め・お問い合わせは下記へご連絡ください。

●お届けいたします製品は、改良などのためカタログと相違する場合がありますので、ご了承ください。