

# ナブコ 防煙壁 NT-45

(財)日本建築センター防災性能評定品[BCJ-防災-217]

# 煙の拡散を確実に防止する ナブコ防煙壁 NT-45

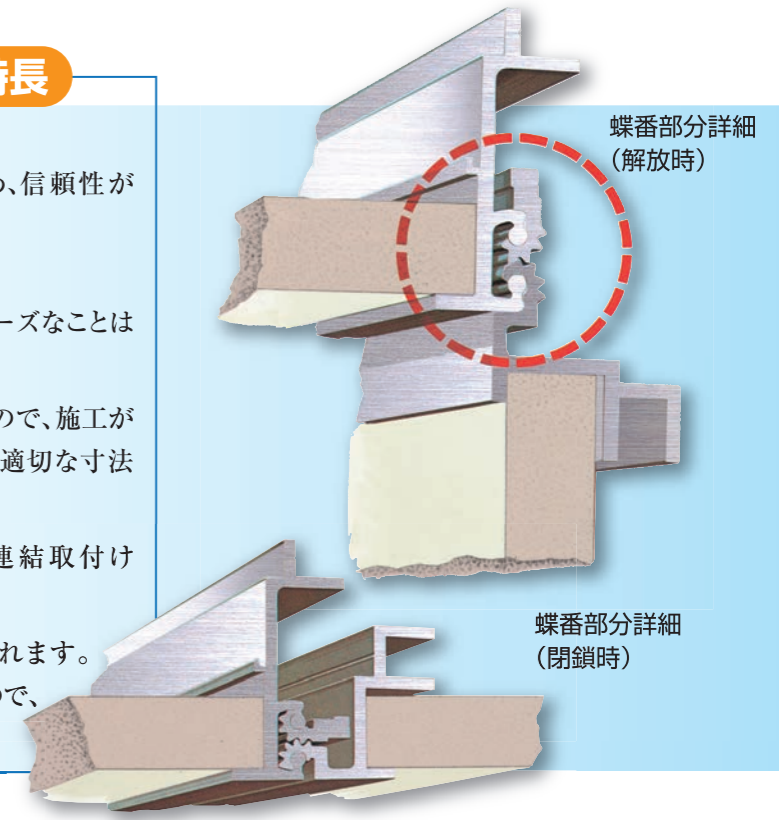
## 信頼のBCJ防災性能評定品



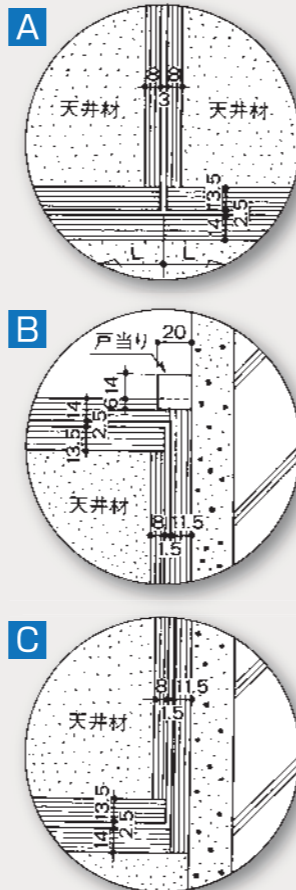
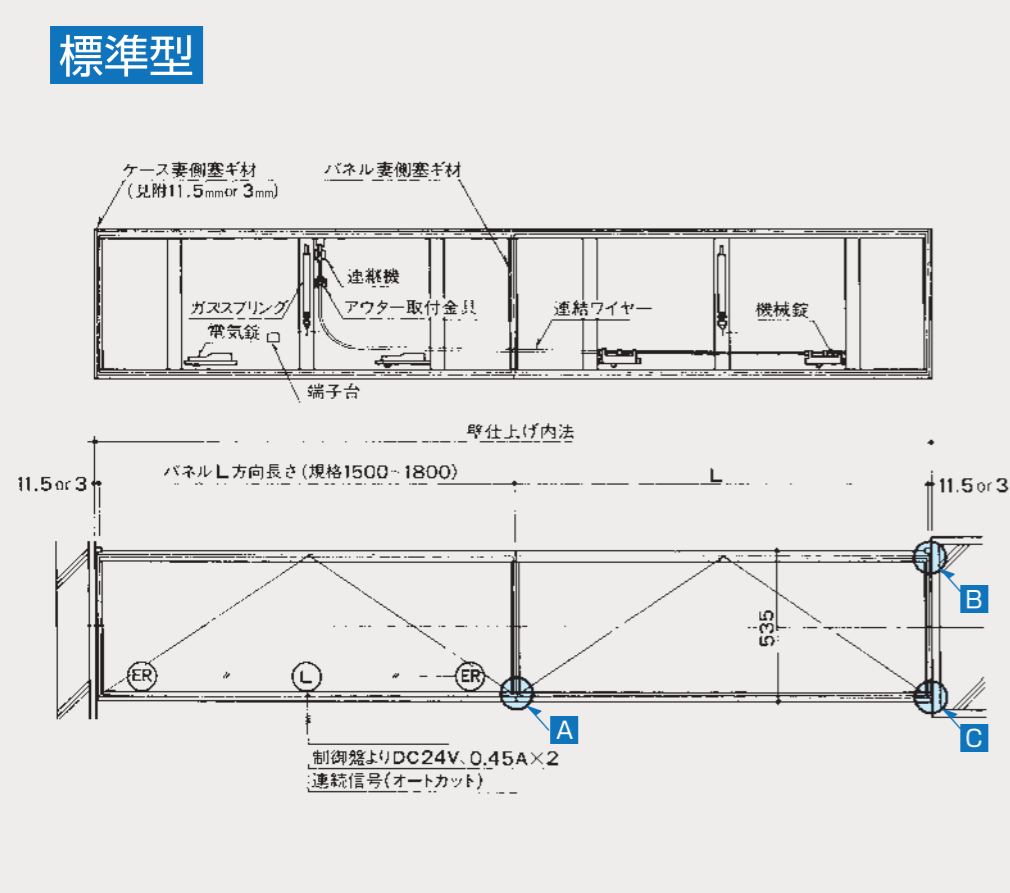
ナブコシステムの優れた技術と豊富な経験から生まれた、画期的な「ナブコ防煙壁NT-45」です。平常時には、天井内に収納されていますが、火災が発生し煙感知器が煙を検知すると同時に、天井から自動的に回転降下して、煙の拡散を防止します。地下道、居室などの天井高さは、この「ナブコ防煙壁NT-45」の採用により、防煙壁のスペースが不要になり、美観を損なわず、より経済的な建築設計が可能になります。「ナブコ防煙壁NT-45」は、簡易型電磁ラッチ係止方式で性能・信頼性に高い評価を得ています。

### 一歩進んだナブコ防煙壁の特長

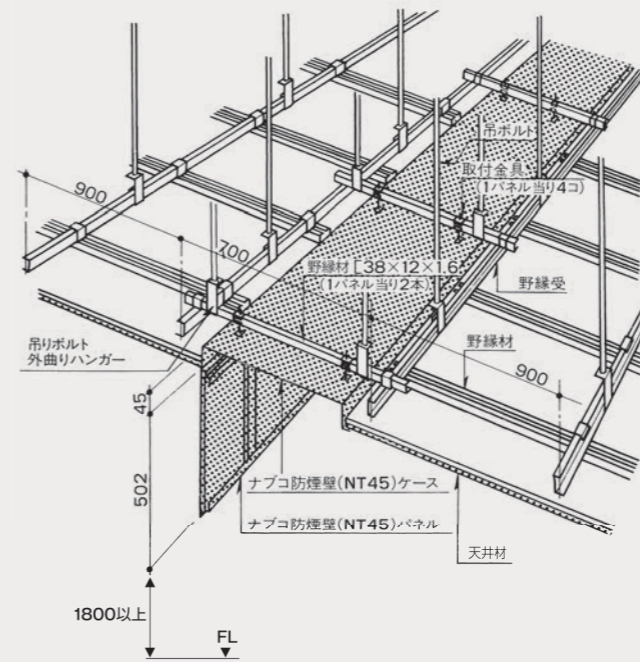
- (1) 信頼のBCJ防災性能評定品**  
権威あるBCJ防災性能評定品の防煙壁のため、信頼性が高く、安心です。  
<BCJ-防災-217>
- (2) 特殊なアルミ連続ギヤ蝶番を採用。**作動がスムーズなことはもちろん、漏煙量もごくわずかです。
- (3) 製品の厚さは、わずか45mm。**薄型・軽量設計なので、施工が簡単です。また現場の環境やスペースに合わせて適切な寸法でセット出来ます。
- (4) 標準パネルL=1500(max1800)をジョイナーで連結取付け**でき、納期の短縮を実現しました。
- (5) 薄型・軽量なので、ほとんどの天井に取付けられます。**  
部品、配線はすべて防煙壁の内側に収めてあるので、保守・点検が容易です。



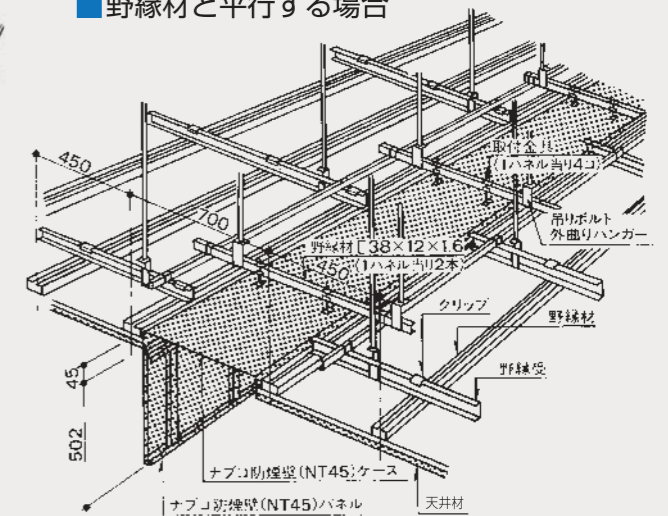
### 標準型



### 野縁材と直行する場合

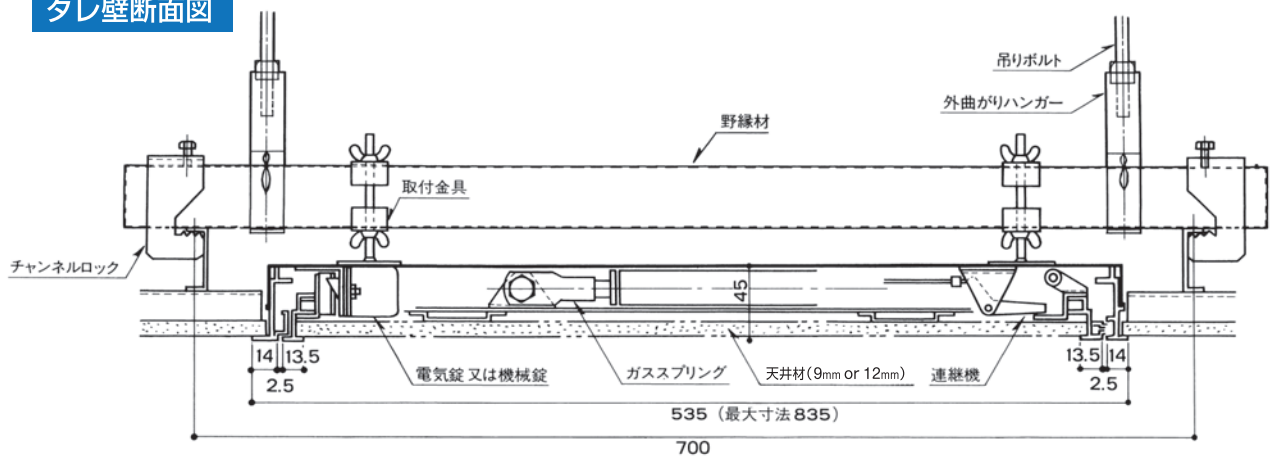


### 野縁材と平行する場合



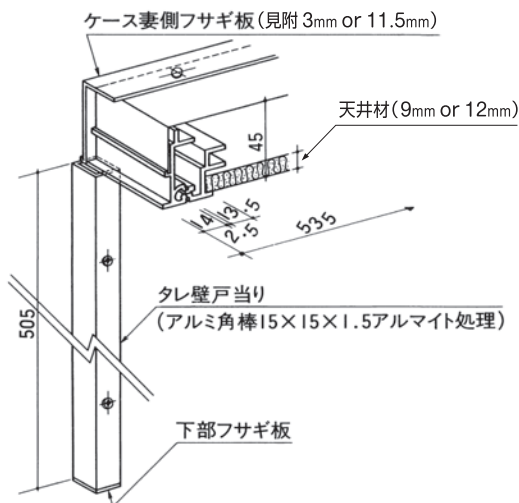


### タレ壁断面図

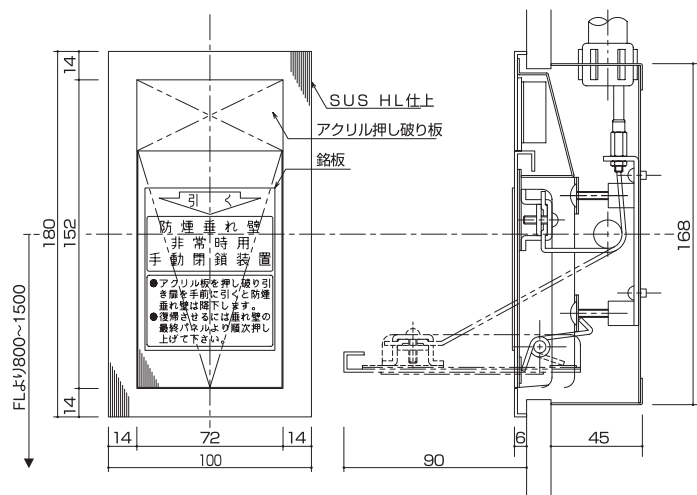


特注品はご相談下さい。

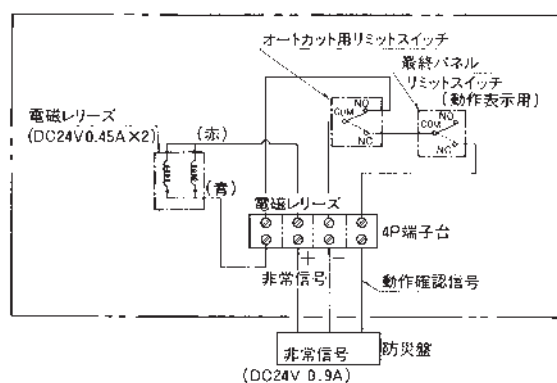
### タレ壁戸当り標準図



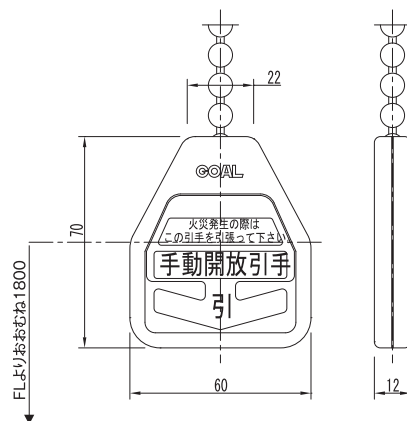
### 手動開放装置 (埋込型)



### 結線図詳細



### 手動開放装置 (露出型)



※手動開閉装置の設置は、建築基準法施工令(第5章避難施設等 第3節排煙設備 第126条の3構造)により設置が義務付けられています。



**ナブコシステム株式会社**  
<http://www.nabcosystem.co.jp>

24時間  
365日対応

メンテナンス・サポートサービスのご連絡は、ナブココールセンター

0120-0725-86

オーナブコ ハロー

●お求め・お問い合わせは下記へご連絡下さい。

●お届けいたします製品は、改良などのためカタログと相違する場合がありますので、ご了承ください。

CAT.No.SAN 2019 02 02